

DRUŽINSKA TRADICIJA

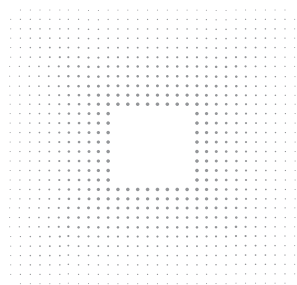
OD LETA

1963

SLOVENSKA KAKOVOST

KATALOG VHODNIH VRAT

2015/16

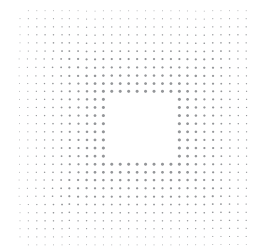


S A T L E R

www.okna-satler.si

ALUMINIJ





S A T L E R

www.okna-satler.si

> Odkrijte raznolikost vratnih sistemov SATLER!



To so prednosti, ki prepričajo. Že desetletja Heroal ponuja inovativne rešitve VHODNIH VRAT iz aluminija in aluminijevih kompozitov. Tako je zanesljiv partner partner arhitektov, investitorjev ter izvajalcev. Načrtovalci cenijo pester nabor oblikovnih možnosti in proizvajalci lahko s pomočjo zanesljivega sistema uresničijo individualne želje kupcev. Vhodna vrata sistema Heroal ponujajo funkcionalno vsestranskost s številnimi načini odpiranja, izpolnjuje najvišje toplotno - izolacijske zahteve in ustreza najvišjim statičnim zahtevam.

S preverjenim in varnim sistemom Heroal je možna izvedba vseh običajnih načinov odpiranja, vključno z avtomatskim odpiranjem, protivlomnimi vrati s funkcijo izhoda v sili.



Osnovna ponudba zajema:



20
modelov



12
barv

8 barv MAT: 9016 Bela, 7016 Antrazit, 9006 Siva, 8017 Rjava, 9007, 6005 Mossgreen, RAL 8001, RAL 3003 Rubinrot
2 barvi FINA STRUKTURA: Antrazit, Moosgreen
2 barvi SIJAJ: 9016 bela, 8077 heroal braun



3
standard
kljuke



cilindrični
obojestransko
zaklenljivi
vložek
3 ključi



maksimalne
velikosti vrat
(širina 1160 x2270
mm)



enostransko
prikrito krilo



3
točkovno
zaklepanje
avtoLock AV3,
nerjaveče jeklo



6
modelov
stekel
satinato, mastercare,
masterline, činčila bela,
altddeutsch beli, silwit beli



3D
nastavljivi
tečaji
Dr. Hahn



črna
tesnila

Doplačilo:
dvo-barvna izvedba, skriti tečaji, Inox aplikacija spodaj, kljuke in ročaji po lastni izbiri, elektronske ključavnice (Fingerprint, Daljinec, Bluetooth), Varnostno steklo, steklo z motivom, nadsvetloba, obsvetloba, krilo in podboj večjih dimenzij, LED diode, hišna številka, rolband tečaji.

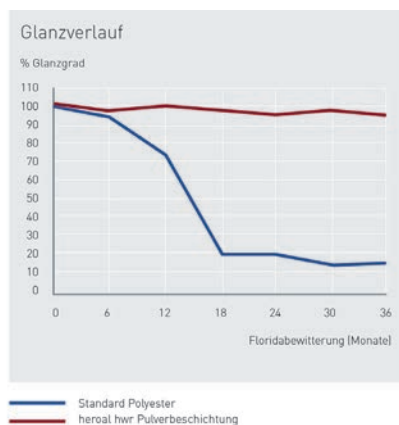


› ZAKAJ SO VHODNA VRATA SATLER PRAVA IZBIRA?



› HWR BARVE SO PRI NAS STANDARD!

Visoka kakovost površinske obdelave s HWR barvami ohrani obstojnost nianse odtenka barve brez spremembe nianse do 10 let, tako v ekstremnih vremenskih razmerah, kakor tudi ob agresivni atmosferi ob morju, bazenih, savnah ...

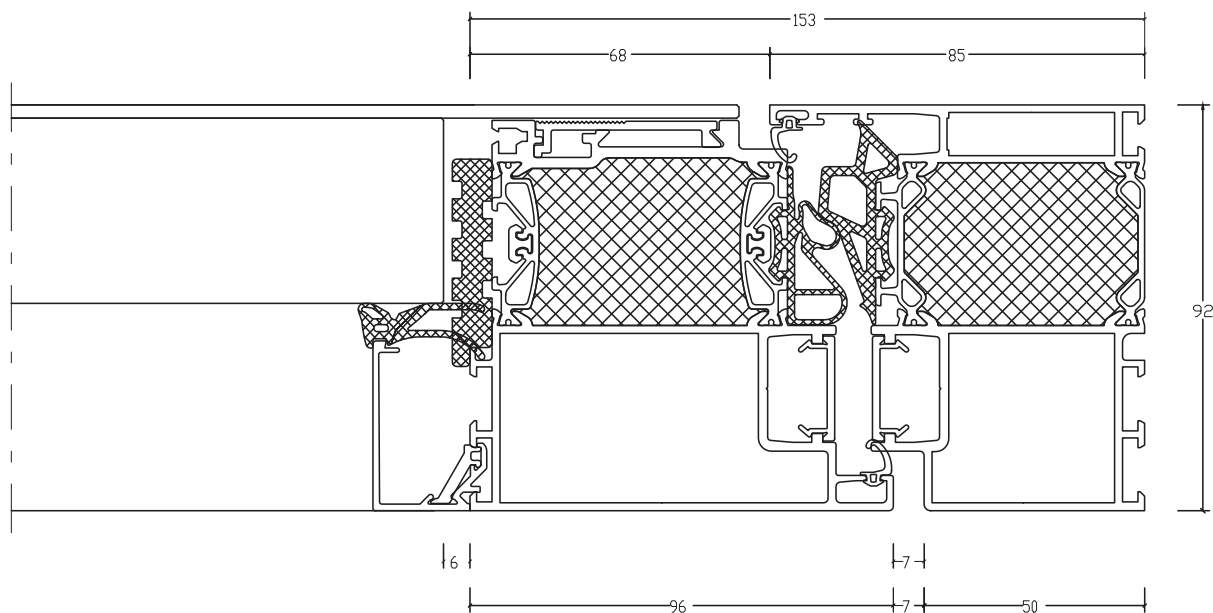


› Testi v ekstremnih razmerah dokazujejo prednost prašnega barvanja HEROAL. Standard Polyester (levo), Heroal HWR prašno barvano (desno)

Površinska obdelava je sestavni del sistemskih komponent Heroal. Pri prašnem barvanju zagotavljajo HEROAL najvišjo kakovost zaradi lastnega obrata za površinsko obdelavo. Certifikat GSB kot "Approved premium Coater" in pridobljen znak kakovosti Qualicoat dokazujeta vodilno mesto na področju kakovosti. Ob prašnem barvanju ponuja Heroal svojim strankam tudi eloksirane površine in dekorativne folije.

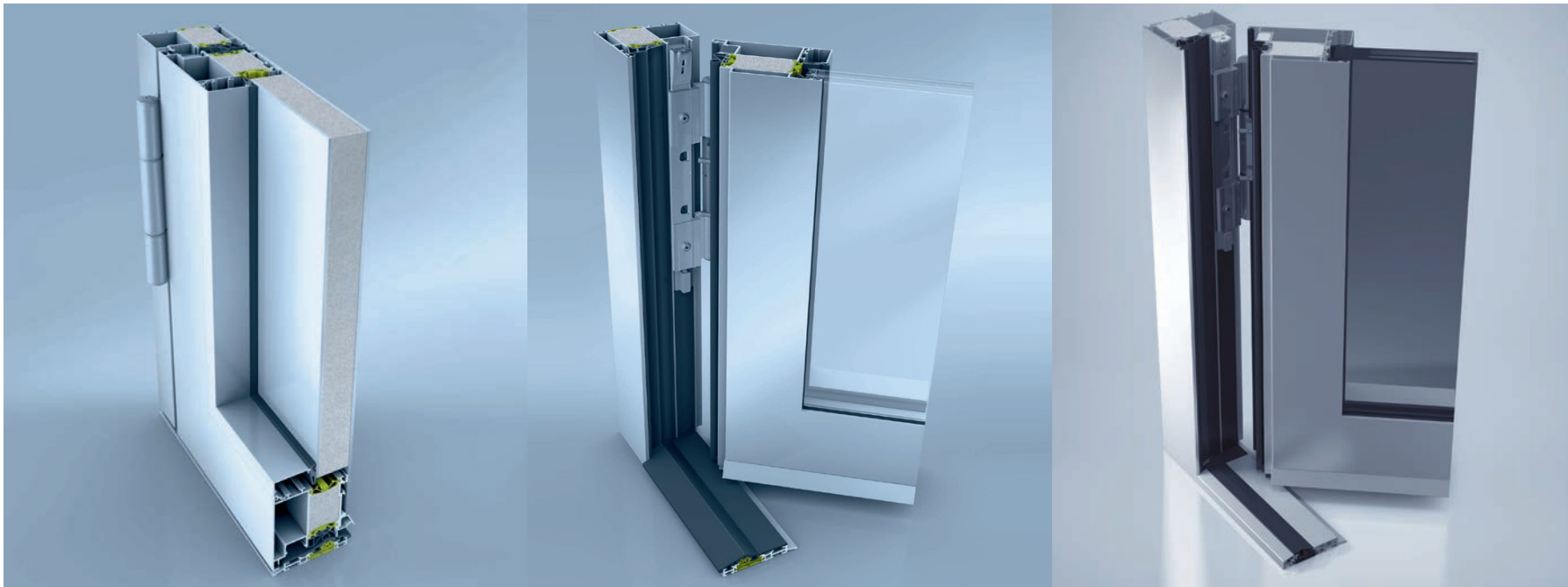
› PROFILNI SISTEM NADSTANDARD HEROAL D 92 UD

Ekskluzivni program nizkoenergetskih vrat s skritimi tečaji, trotočkovno zaklepanje, skrito krilo. Vrata odlikuje razpoznavna uporabnost in prijeten dizajn.



Inovativna izvedba vrat v detajlih omogoča le tem trajno uporabnost. Vrata dosežejo tehnične karakteristike (tesnenje na zrak, vodo, veter in toplotno prehodnost), ki veljajo za okenske elemente! Inovativna izvedba vrat v detajlih omogoča le tem trajno uporabnost.

Trajno uporabnost in izjemno tesnenje vratom omogoča posebna diletacijska izvedba termo člena, ki onemogoča krivljenje oz. delovanje materiala, ki sicer nastane zaradi temperaturnih razlik med zunanjim in notranjim prostorom.



Posebnost vrat D92 je tudi v inovativni izvedbi praga in tesnilne tehnike. Kot standard je v predelu tesnjenja vgrajen gumiran okvir, za izvedbo pasivnih vhodnih vrat pa se izvede še gumiran prag.



› NIČ VEČ TEŽAV POZIMI, IMAMO SKRITI TEČAJ BREZ PREKINITVE TOPLOTNEGA MOSTA!



Patentiran skriti tečaj brez toplotnih izgub je plod raziskav in razvoja vratnih sistemov HEROAL. Skriti tečaj ne izgleda samo zelo elegantno, ampak ima še vedno posebno funkcijo: tesnjenje ostaja odlično, prav tako ni toplotnih mostov. Skrite tečaje ponujamo kot opcijo in predstavljajo nadstandard za vaša vhodna vrata.



Ta tip skritega, inovativnega tečaja se lahko vgradi samo v ekskluzivni sistem vhodnih vrat Heroal D 92 UD.

Sistem omogoča izvedbo eno krilnih vrat z odpiranjem v prostor.



> NIČ VEČ OVIR NA TLEH IN ZATEKANJA VODE OB NEURJU! POTOPNI PRAG JE IDEALNA REŠITEV.

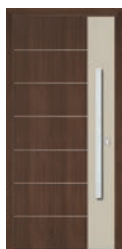
Možna je izvedba nizkega praga in praga v popolni ravnini z integriranim drenažnim sistemom.



Klasično rešitev praga za vhodna vrata predstavlja vmesni prag, ki ima dve tesnilni ravni.



Ena izmed možnih rešitev praga vrat je tudi prag v popolni ravnini z uporabo drenažnega sistema s katerim je možno odvajati površinske vode brez, da bi te kje zastajale. Izvedba praga v popolni ravnini je prijazna tudi za invalidne osebe.



Model:
SA15001

Barva: RAL 7016
 Druga barva: Hrast temni
 Ročaj: KCR 115H mat
 Rozeta: RMV
 Steklo: DPL
 Inox aplikacija
 Prikrilo krilo



Model:
SA15002

Barva: RAL 7016
 Druga barva: Hrast temni
 Ročaj: KCR 950H mat
 Rozeta: RMM
 Steklo: DPL
 Inox aplikacija
 Prikrilo krilo

Vrata se lahko izvedejo kot eno ali dvokrilna vrata, z eno ali dvema obsvetlobama ali nadsvetlobo. Vsi modeli vrat so dobavljivi tudi v drugih barvah po naročilu.

Opisi modela vrat se nanašajo na izgled modela z obsvetlobami.



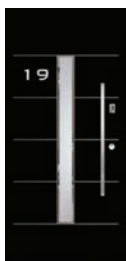
Model:
SA15003

Barva: RAL 7016
 Druga barva: Zlati hrast
 Ročaj: KCR 115H mat
 Rozeta: RMM mat
 Steklo: PS
 Inox aplikacija
 Prikrto krilo



Model:
SA15004

Barva: RAL 7042
 Druga barva: Wenge
 Ročaj: KCR 115 H mat
 Rozeta: RMV mat
 Steklo: DPL
 Inox aplikacija
 Prikrto krilo



Model:
SA15005

Barva: RAL 7016
Ročaj: KCR 115 H mat
Rozeta: RMV
Steklo: DPL
Inox aplikacija
Prikrilo krilo



Model:
SA15006

Barva: RAL 7021
Ročaj: KCR 115 mat
Rozeta: RMW
Steklo: PS
Inox aplikacija
Prikrilo krilo

Vrata se lahko izvedejo kot eno ali dvokrilna vrata, z eno ali dvema obsvetlobama ali nadsvetlobo. Vsi modeli vrat so dobavljivi tudi v drugih barvah po naročilu.

Opisi modela vrat se nanašajo na izgled modela z obsvetlobami.



Model:
SA15007

Barva: RAL 7016
Druga barva: siva mat
Ročaj: KCR 950H mat
Rozeta: RMM
Steklo: PFL
Inox aplikacija
Prikrilo krilo



Model:
SA15008

Barva: RAL 7016
Druga barva: temni hrast
Ročaj: KCR 115H mat
Rozeta: RMM
Steklo: DPL
Inox aplikacija
Prikrilo krilo



Model:
SA15009

Barva: RAL 7016
Ročaj: DOS 115H mat
Rozeta: RKP 50
Steklo: PS
Inox aplikacija in
zaščita spodaj
Prikrilo krilo



Model:
SA15010

Barva: RAL 7021
Ročaj: DOS 115H mat
Rozeta: RKP 50
Steklo: DPL
Inox aplikacija
Prikrilo krilo

Vrata se lahko izvedejo kot eno ali dvokrilna vrata, z eno ali dvema obsevetlobama ali nadsvetlobo. Vsi modeli vrat so dobavljivi tudi v drugih barvah po naročilu.

Opisi modela vrat se nanašajo na izgled modela z obsevetlobami.



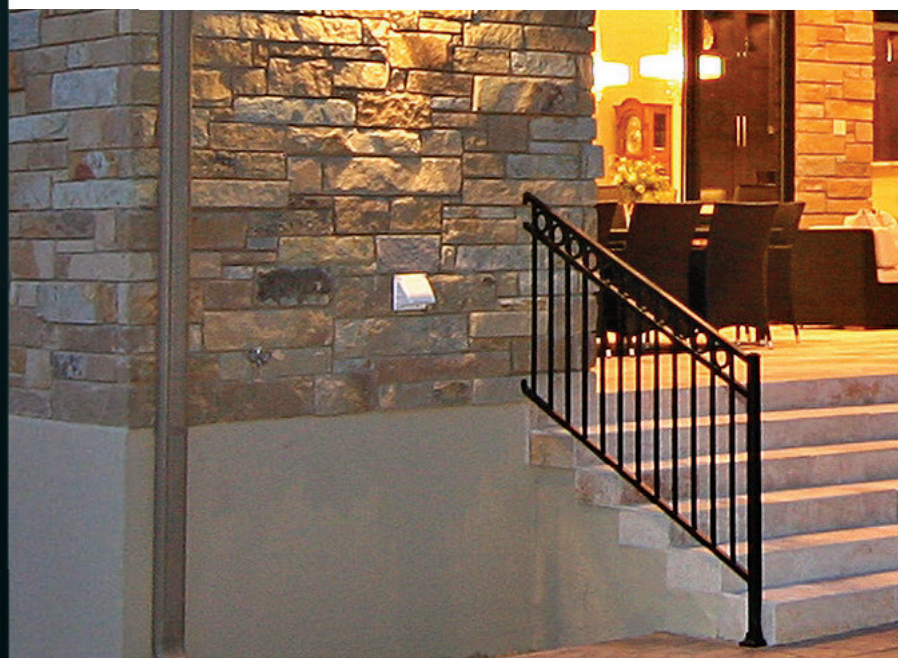
Model:
SA15011

Barva: RAL 7016
Ročaj: GPK 590 H
Rozeta: ROP 50
Steklo: DPL
Inox aplikacija
Prikrito krilo



Model:
SA15012

Barva: RAL 7016
Ročaj: DOS 115 H
Rozeta: RKP 50
Steklo: DPR
Inox aplikacija
zaščita spodaj
Prikrito krilo



Model:
SA15013

Barva: RAL 7016
Ročaj: DOS 115 H mat
Rozeta: RKP 50 mat
Inox aplikacija
Prikrilo krilo

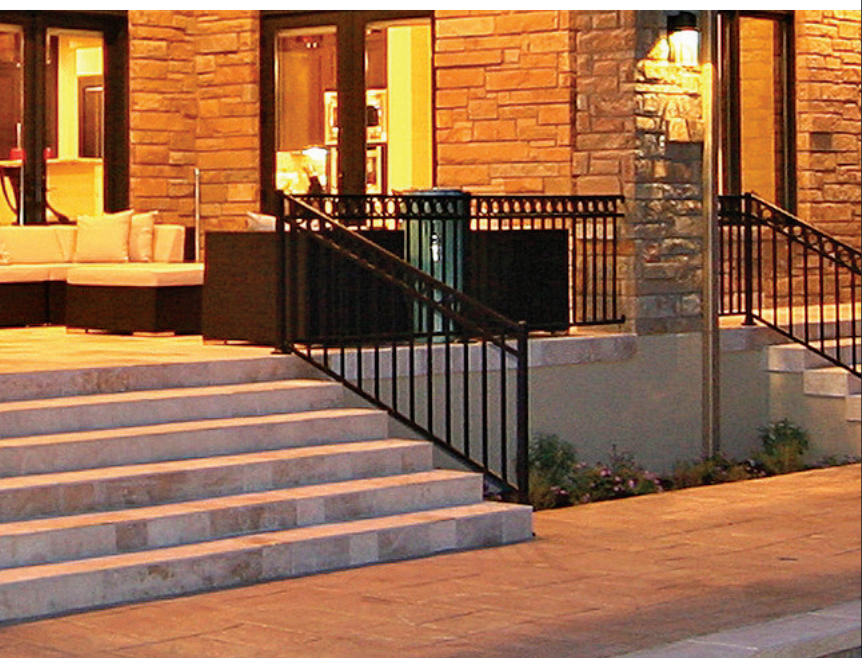


Model:
SA15014

Barva: RAL 7016
Ročaj: DOS 115 H mat
Rozeta: RKP 50 mat
Inox aplikacija
Prikrilo krilo

Vrata se lahko izvedejo kot eno ali dvokrilna vrata, z eno ali dvema obsvetlobama ali nadsvetlobo. Vsi modeli vrat so dobavljivi tudi v drugih barvah po naročilu.

Opisi modela vrat se nanašajo na izgled modela z obsvetlobami.



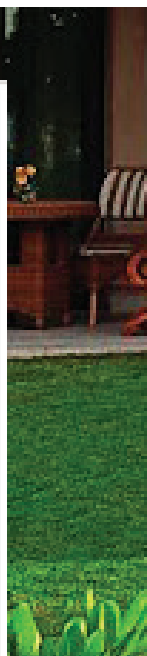
Model:
SA15015

Barva: RAL 7016
Druga barva: RAL 3004
Ročaj: GPS 590 H
Rozeta: ROP 50
Steklo: PLM
Inox aplikacija
in zaščita spodaj
Prikrito krilo



Model:
SA15016

Barva: Ottawe RAL 7016
Ročaj: Otawa
Rozeta: ROP 50 mat
Steklo: passe
Prikrito krilo



Model:
PATRAS

Barva: **Bela**
Steklo: **kalis**
Ročaj: **wenosa**
Rozeta: **Thermon**
Vstavno polnilo



Model:
TOPIA

Barva: **RAL 9006**
Steklo: **preludium**
Ročaj: **tebras**
Rozeta: **RKP 50 mat**
Inox aplikacija
in zaščita spodaj
Prikrito krilo

Vrata se lahko izvedejo kot eno ali dvokrilna vrata, z eno ali dvema obsvetlobama ali nadsvetlobo.

Vsi modeli vrat so dobavljivi tudi v drugih barvah po naročilu.

Opisi modela vrat se nanašajo na izgled modela z obsvetlobami.



Model:
THIRINTHA

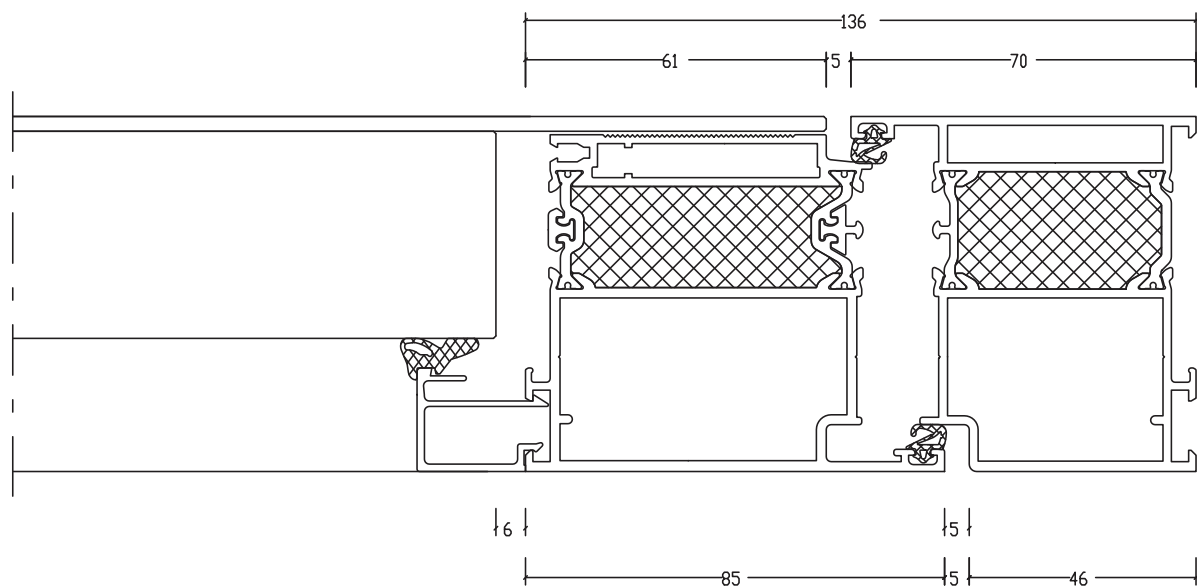
Barva: Bergkiefer
Steklo: otis
Ročaj: grace
Rozeta: Thermon
Vstavno polnilo



Model:
ROXA

Barva: bela
Ročaj: Comet
Steklo: Nurit
Rozeta: Thermon
Vstavno polnilo

› STANDARDNA IZVEDBA VHODNIH VRAT D72

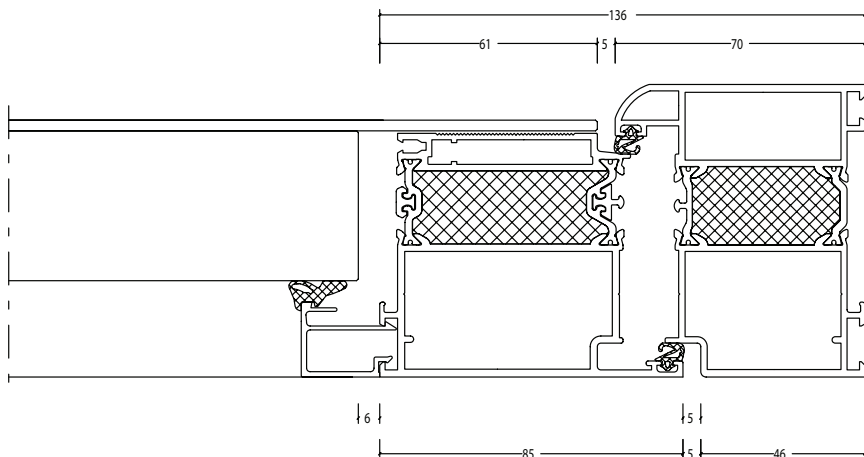


izvedba standard D 72

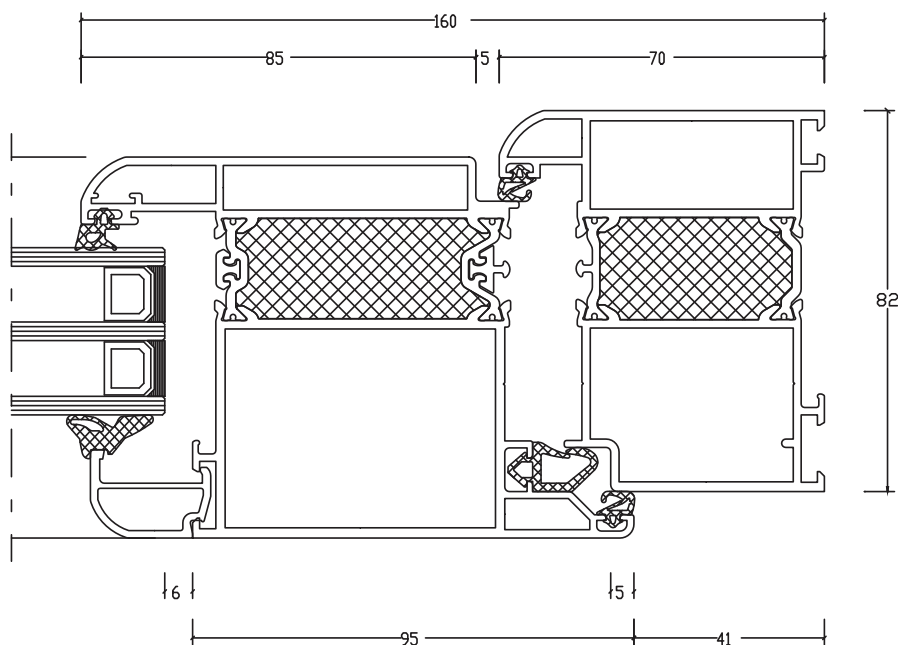


Sistem vhodnih vrat SATLER D 72 ponuja edinstveno raznolikost sistemov. Najboljši materiali, visoka funkcionalnost, zahtevne oblikovne možnosti in maksimalna prilagodljivost so trdna osnova za individualne in ekskluzivno izdelane proizvode.

Ponuja največji možni nabor vratnih polnil in temeljito zasnovane sistemske rešitve za številna vgradna mesta pri novogradnjah ali objektih v prenovi, bodisi modernih ali brezčasno elegantnih, sodobnih ali klasičnega videza.



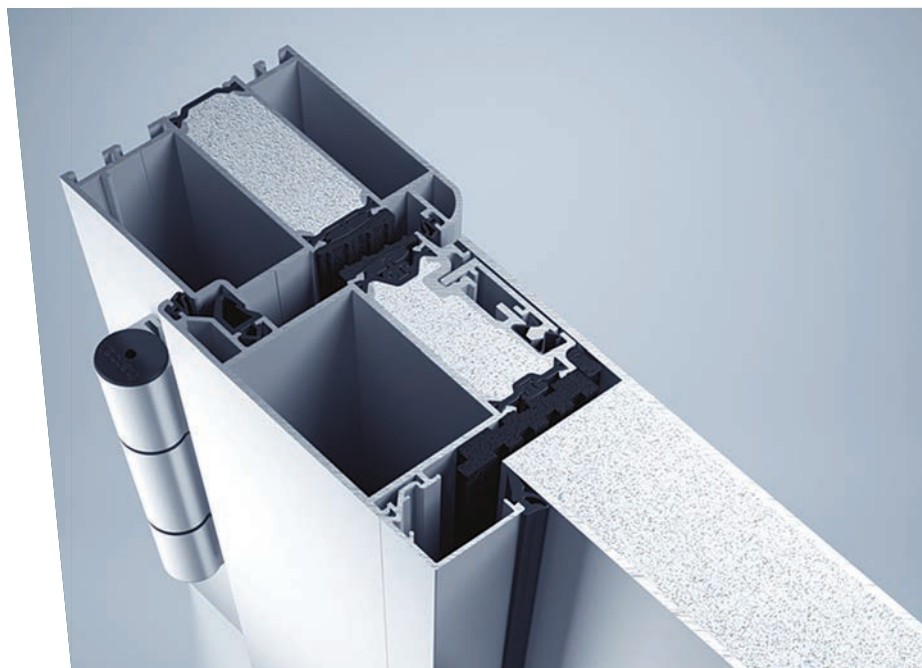
**izvedba standard D 72 plus
(z globljim zaobljenim podbojem)**



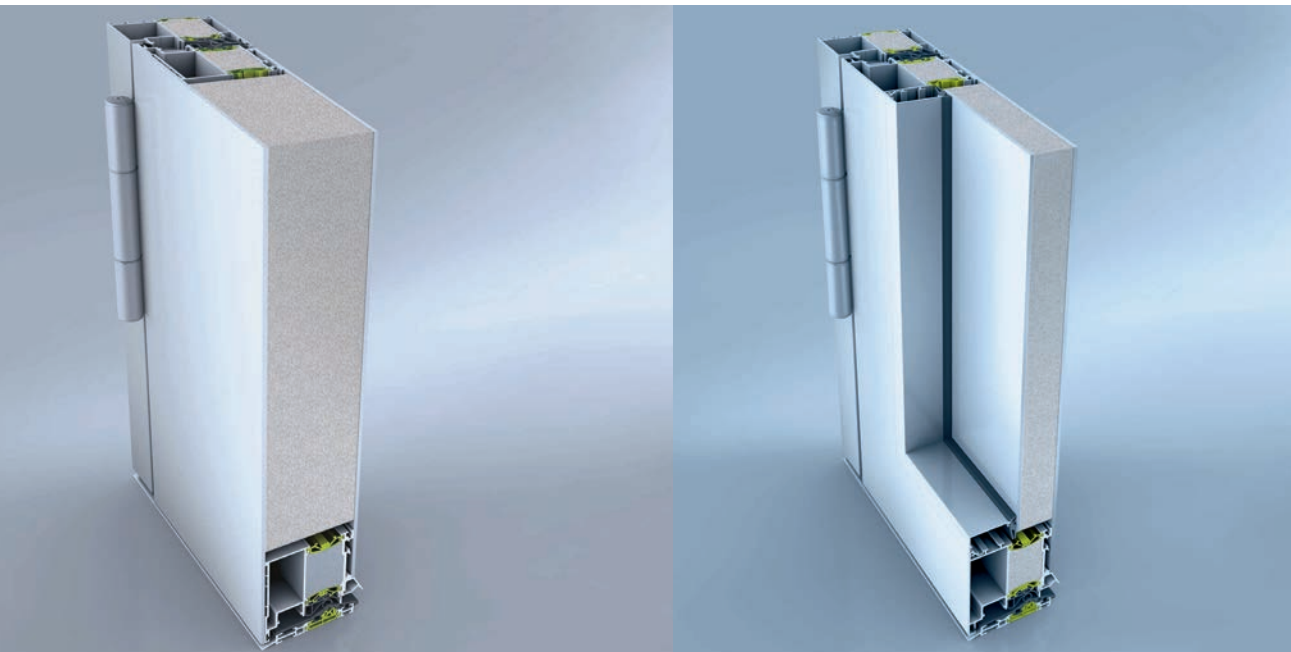
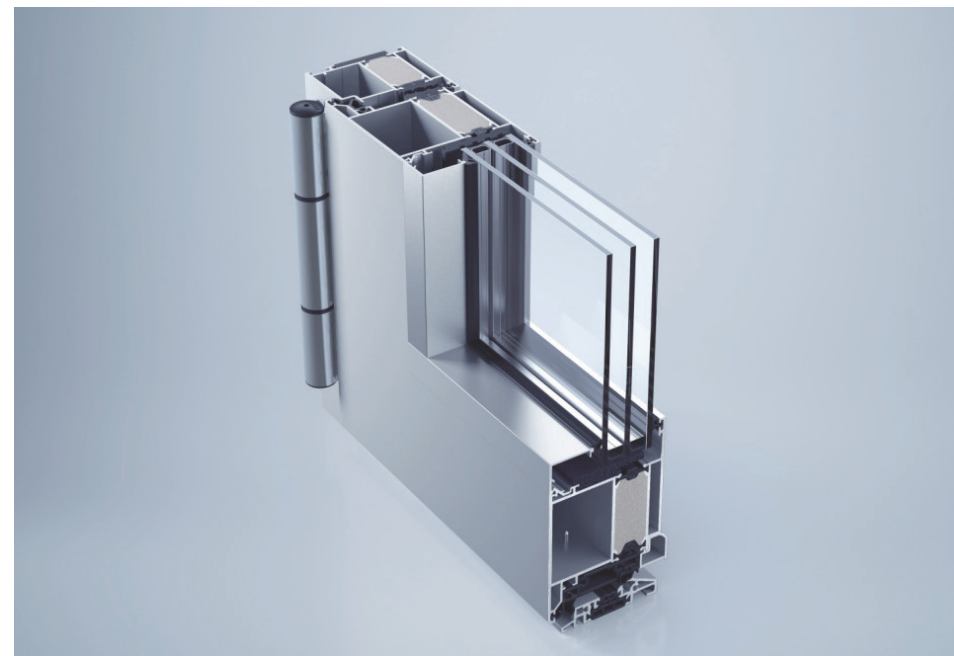
**izvedba standard D 72 RL
(tri tesnila)**

Sistem vhodnih vrat SATLER D 72 RL s harmonično zaobljenimi linijami (Roundline) ponuja funkcionalno vsestranskost, veliko oblikovnih različic in odlične toplotno-izolacijske in statične vrednosti.

Je idealna rešitev za območja vhodnih vrat z visoko frekvenco. Z zamaknjenim krilom na zunanji strani ponuja vhodu klasičen izgled in je tako uporaben za vse opcije vhodov v stanovanjske hiše oz. objekte.



Vsi sistemi vhodnih vrat omogočajo poleg klasične oblike vrat s prečkami tudi vgradnjo vstavljenih ali lepljenih polnil.



Sistem vhodnih vrat SATLER omogoča raznolikost nabora oblikovnih možnosti tako z individualnim vstavljenim polnilom ali enostranskim prekrivnim polnilom. Izvedba različic s prekrivnimi polnili je brez optičnega zamika ali ugreznjeno za zunanja območja. Tri tesnilne in dodatne izolacijske ravni na območju termo člena zagotavljajo najvišjo možno kakovost.



> VARNOST. TESNENJE. UDOBJE.

Vse, kar se pričakuje
od zaklenjenih vrat.

▪ MEHANSKO ZAKLEPANJE:

AUTOLOCK AV3



1. ko vrata odprete, tesnilni element in kavelj vskočijo v krilo.



2. ko vrata zaprete, tesnilni element aktivirate, kavelj izskoči...



3. ... in kavelj globoko vskoči v zapirno ploščo.



Prednosti:

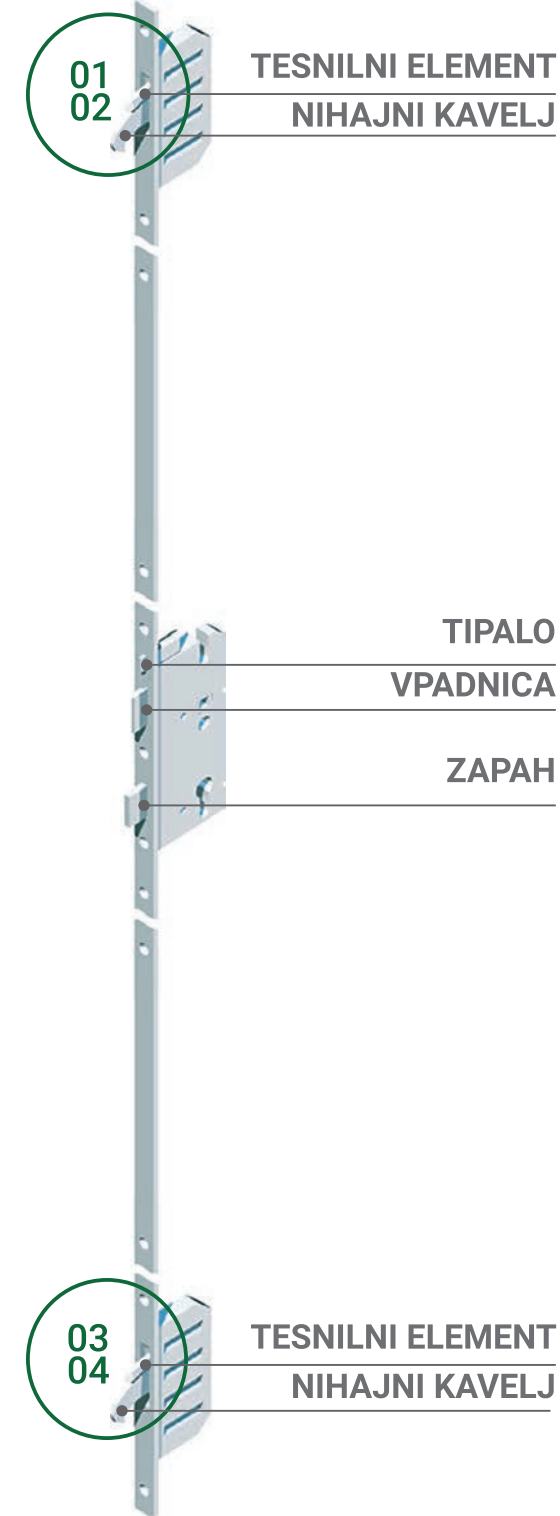
1. Samodejno zaklepanje že ob enostavnem enem potisku vrat
2. Varčevanje pri ogrevanju zaradi odličnega tesnjenja vrat
3. Dolga življenjska doba vrat

Nepovabljeni ob hitenju iz objekta le tega ne more na hitro zapustiti.

01

› DVOJNI NIHAJNI ZAPAH – BOLJŠA VARNOST

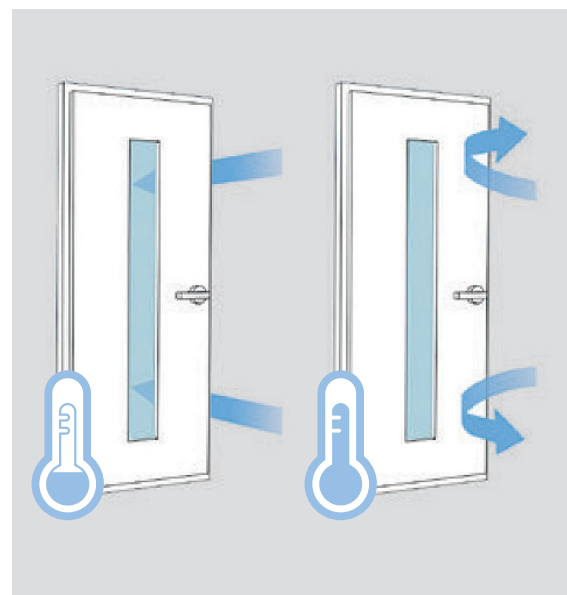
Nova avtomatska večtočkovna ključavnica vsebuje masivne kavlje (zaskočke), kateri avtomatsko izskočijo iz gonilke in brez uporabe vrtenja ključev zatesnijo vrata. Vrata se že ob zapiranju brez zaklepanja trdno zaklenejo in s tem preprečijo vsakršno odpiranje s silo. V kombinaciji z novim tesnilnim elementom je krilo še močnejše v povezavi s podbojem in poleg varnosti nudi še zaporo pred vremenskimi vplivi.



02

› IZBOLJŠANO TESNENJE

“Pri vratih piha.” Uporabniki sistema zaklepanja AV3 lahko na to pozabijo. Posebnost je v dinamičnemu pritisku novo razvitega tesnilnega elementa, kateri še po letih uporabe zadrži ravnino krila in s tem tesnjene. Vrata z lahkoto upravljate oziroma odklepete.





03

MAGNETNO STIKALO <

Prihod ali odhod iz hiše naj ne povzroča jeze, ko moramo krilo pritegniti, da lahko vrata odklenemo ali zaklenemo. Inovativne AV3 ključavnice so temu primerno "oborožene". Centralni magnetni sprožilec aktivira ključavnico šele takrat, ko je krilo v ravnini s podbojem.



04

MOŽNOST ODPIRANJA VRAT BREZ KLJUČA <

Ni pomembno kako imenujete ta sistem odpiranja vrat – modro stikalo s priročno funkcijo lahko preprosto imenujete tudi dnevno-nočna funkcija. Pomembno je, da nam nudi odpiranje vrat z zunanje strani kljub uporabi ročaja (namesto kljuke) preprosto brez ključa, samo s potiskom vrat.

Tak način odpiranja omogoča nadstandardna ključavnica WINHAUS.

> VRSTA STEKLENIH POVRŠIN

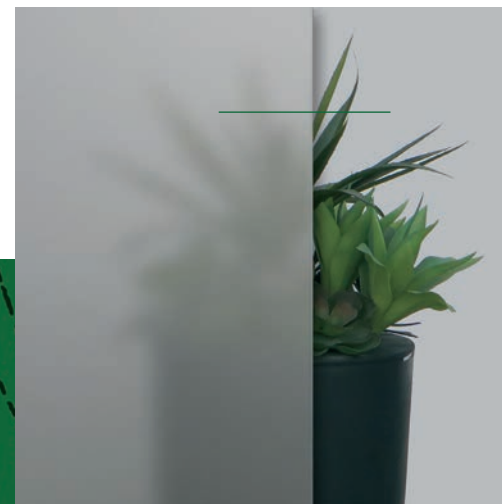
DPC



DPL



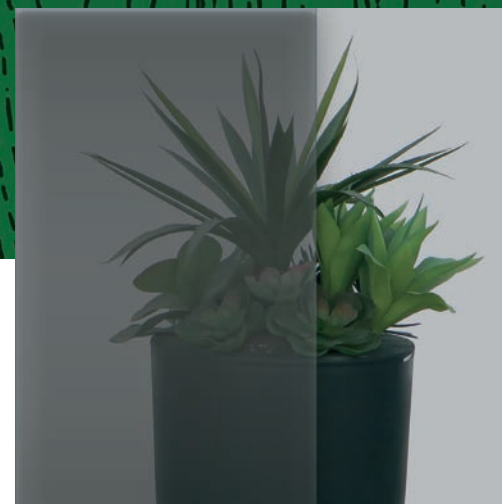
PJ



PESKANO OGLEDALO



**PESKANO S SVINČENIM
ORNAMENTOM**

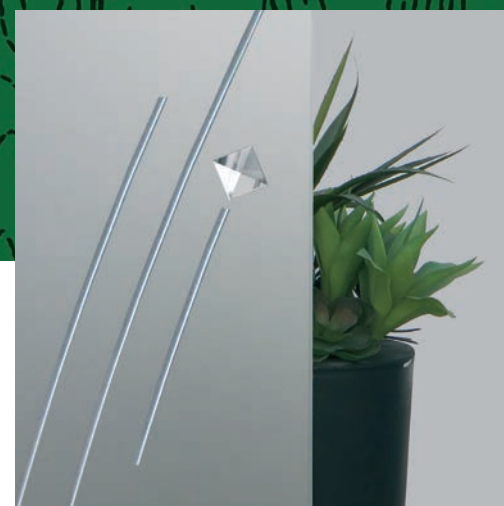


PARSOL SIVI

MADRAS PAVE



MADRAS UADI



SATINATO S FAZETO IN SVINČENIM TRAKOM



PESKAN SATINATO S FAZETO

> ZAŠČITNI PROFILI & SVETILA



Dodatek:
**INOX
ZAŠČITA:**

KZP 10
- višina 100 mm,
inox poliran

KZC 11
- višina 100 mm,
inox ščetkan

Dodatek:
**INOX
ZAŠČITA:**

OZP 10
- višina 100 mm,
inox poliran

OZC 11
- višina 100 mm,
inox ščetkan

Dodatek:
**INOX
ZAŠČITA:**

PZP 10
- višina 100 mm,
inox poliran

PZC 11
- višina 100 mm,
inox ščetkan

Dodatek:
**LED
LUČI:**

LDO Φ 45 x 7 mm (par)

LDK 46 x 46 x 7 mm (par)

> OKOVJE & DODATNA OPREMA



Kljuka:
**TIP
6037**

inox mat

Kljuka:
**TIP
6041**

inox mat

Kljuka:
**STANDARD
F4**

aluminij
bronzе F4

Kljuka:
**STANDARD
F1**

aluminij
srebrna F1

Kljuka:
**STANDARD
BELA**

aluminij
bela

› OKOVJE & DODATNA OPREMA



Ročaj:
KCR

D: 550 mm
750 mm
950 mm
1150 mm

Ročaj:
DOS

D: 550 mm
750 mm
950 mm
1150 mm

Ročaj:
GPS

D: 590 mm

Ročaj:
POV

D: 1150 mm

Ročaj:
KPK

D: 750 mm
1600 mm
1900 mm



Ročaj:
STANDARD

D: 320 mm 1150 mm
550 mm 1350 mm
750 mm 1500 mm
950 mm 1800 mm
2000 mm

Ročaj:
WENOSA

D: 355 mm

Ročaj:
TEBRAS

D: 500 mm

Ročaj:
GRACE

D: 320 mm

Ročaj:
COMET

D: 320 mm



SATLER
okna in vrata d.o.o.
Mestni trg 5c
3210 Slovenske Konjice



info@okna-satler.si



www.okna-satler.si



03/759 09 50